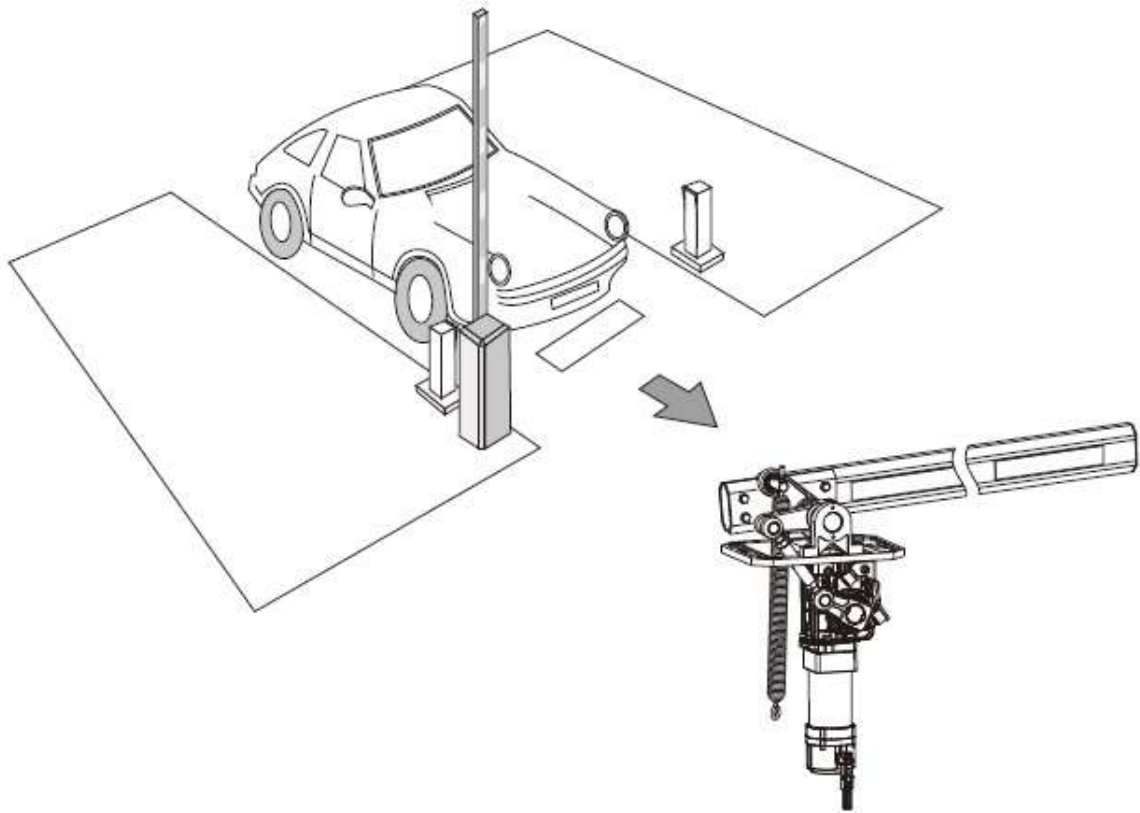




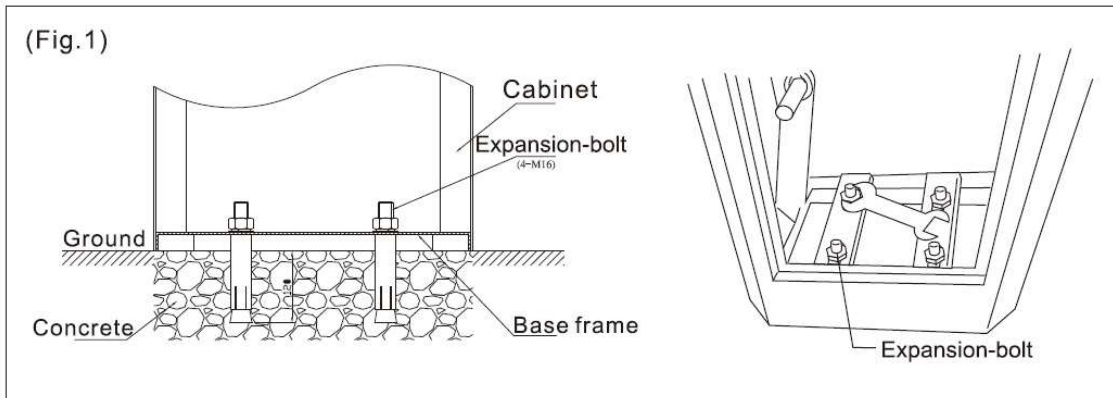
User's Manual  
คู่มือการใช้งาน

**CMB306X**

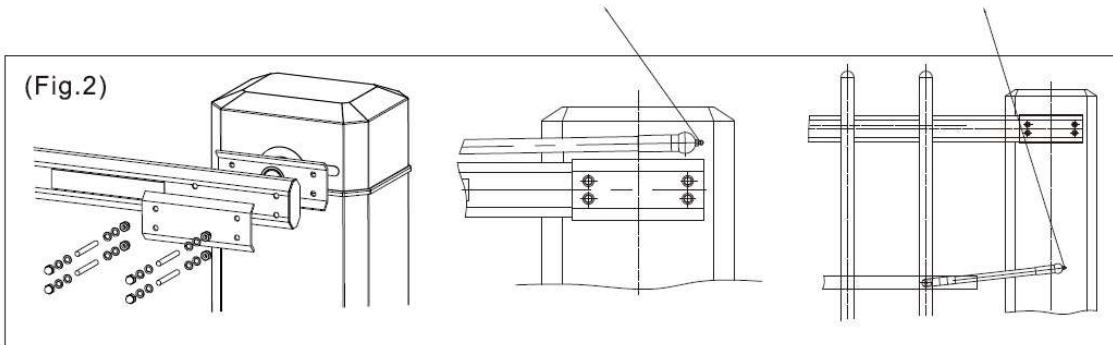


## การติดตั้ง

### 1. ติดตั้งตู้แขวนกับพื้น

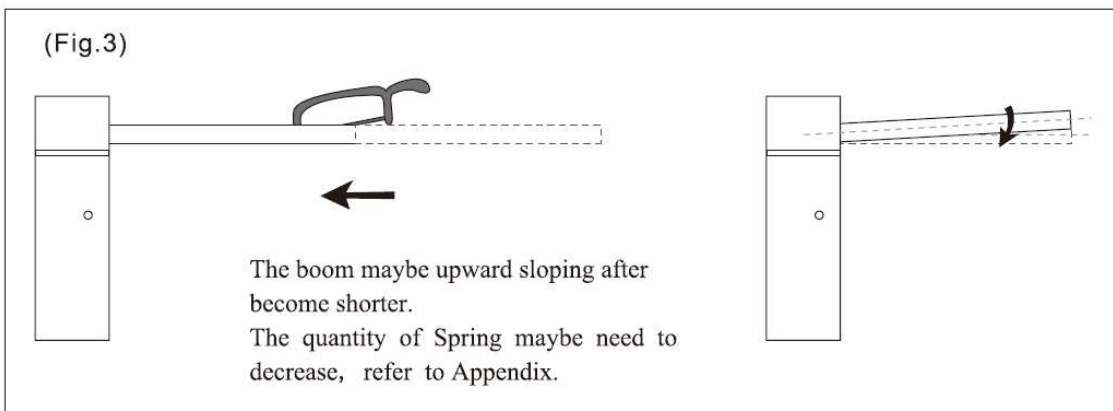


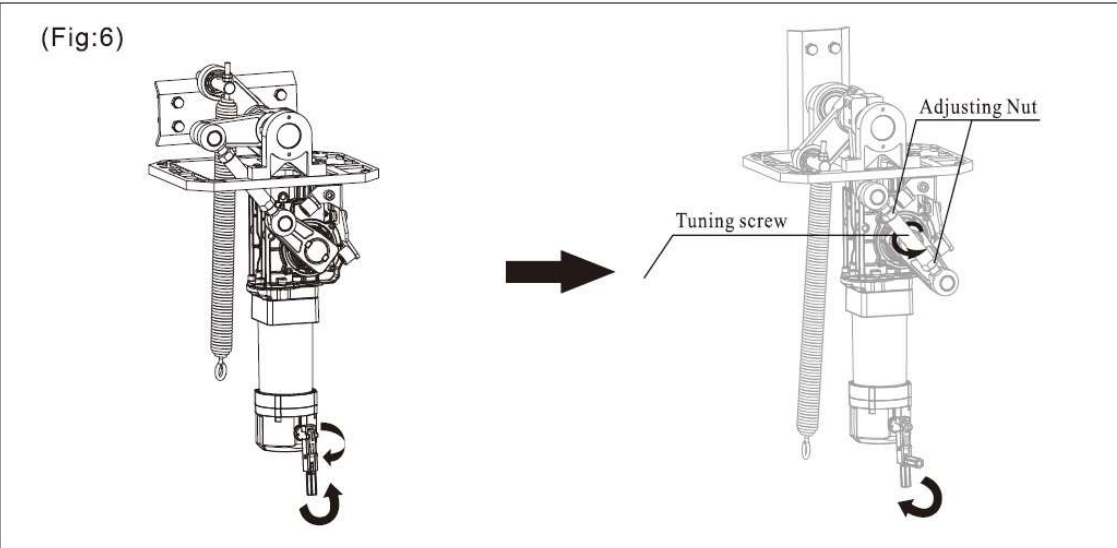
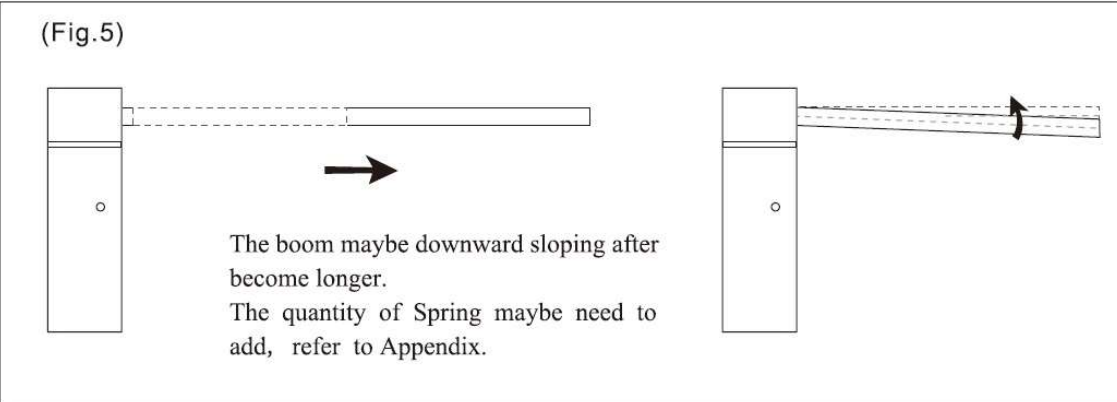
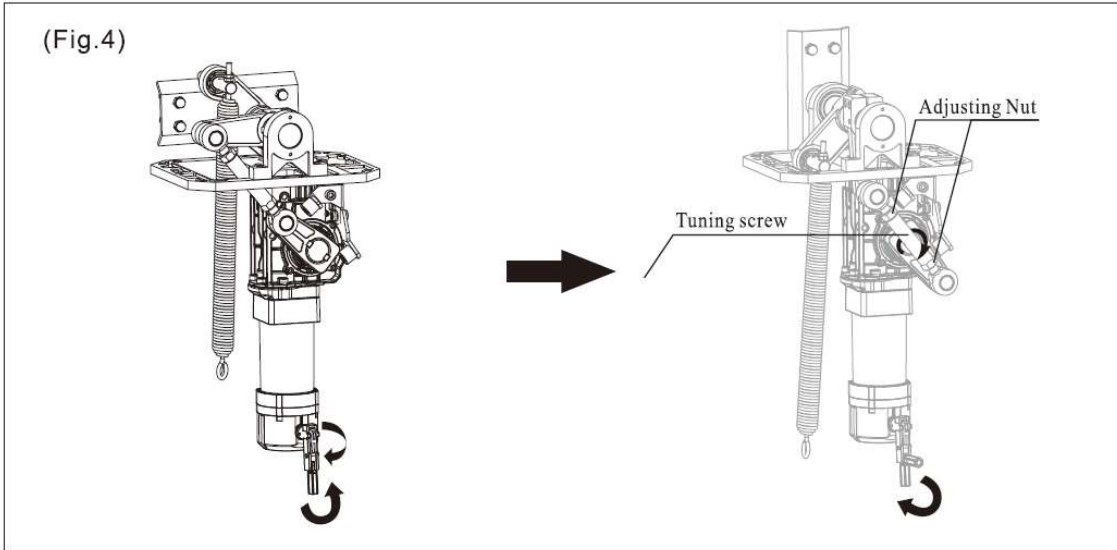
### 2. ติดตั้งแขนกัน

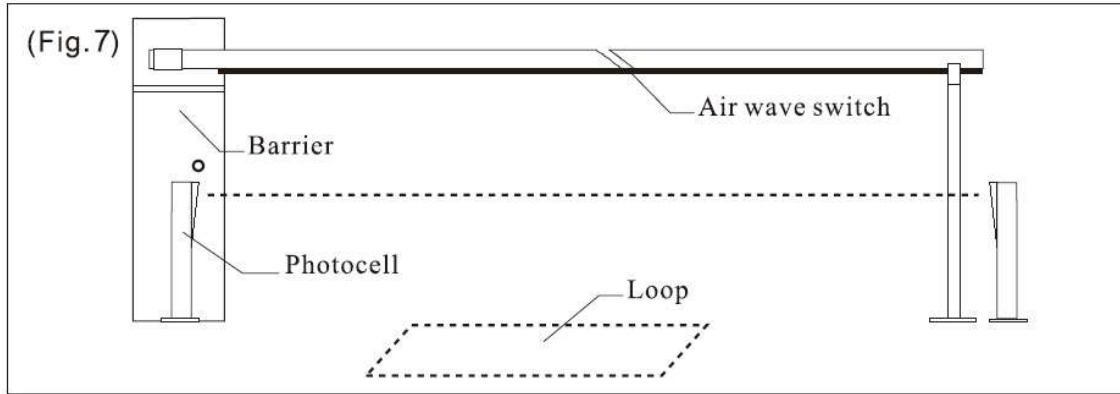


### 3. ตั้งค่าแนวไม้แขวน

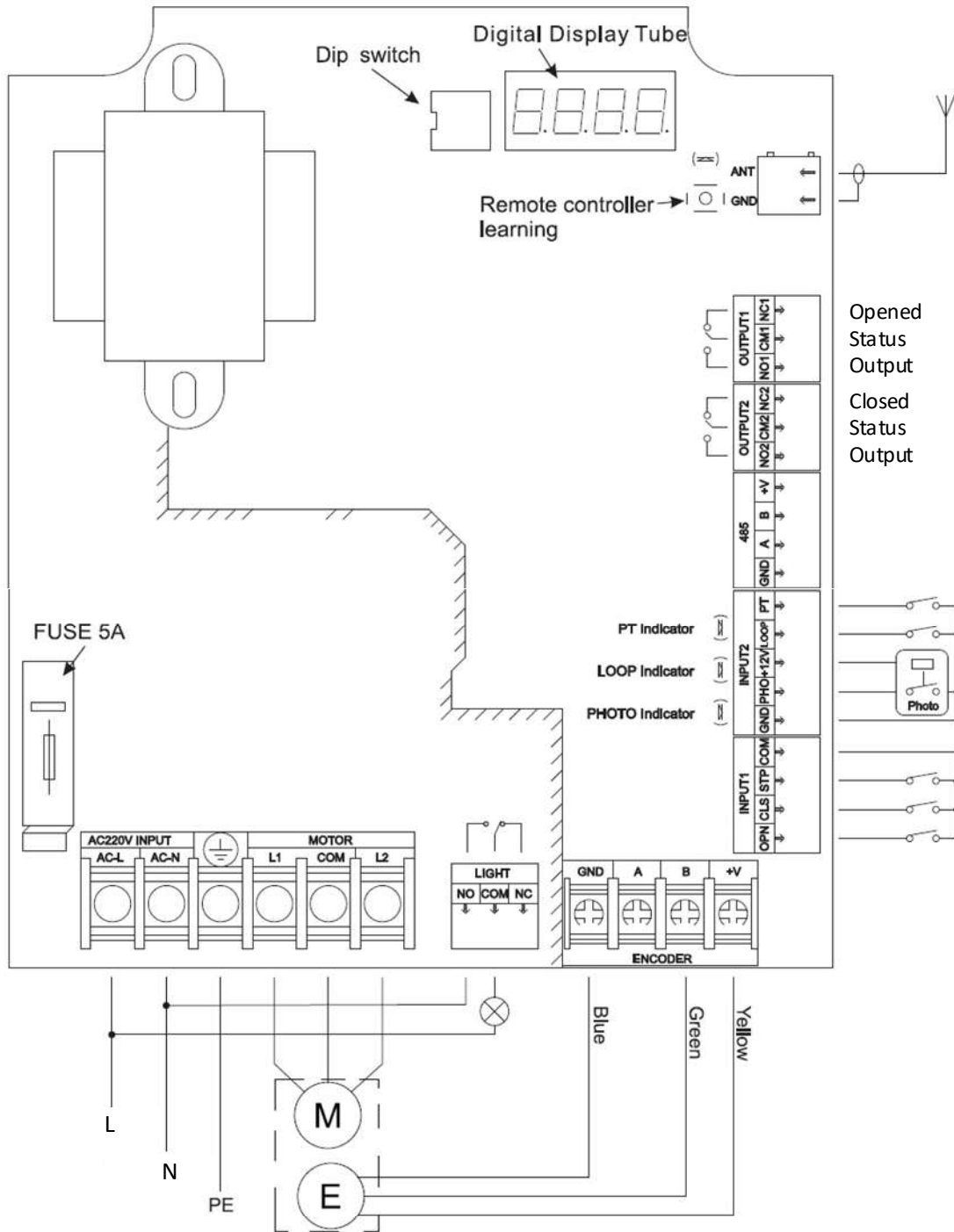
ตัดไม้ตามระยะที่ต้องการ







## Diagram Board Controller CMB396X



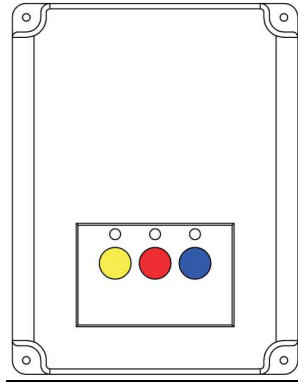
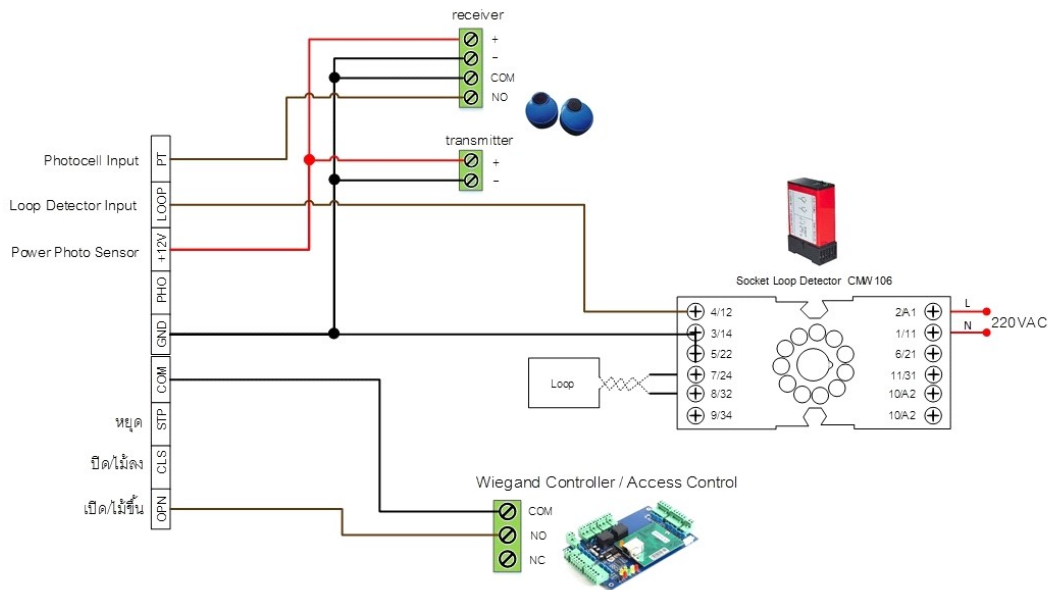
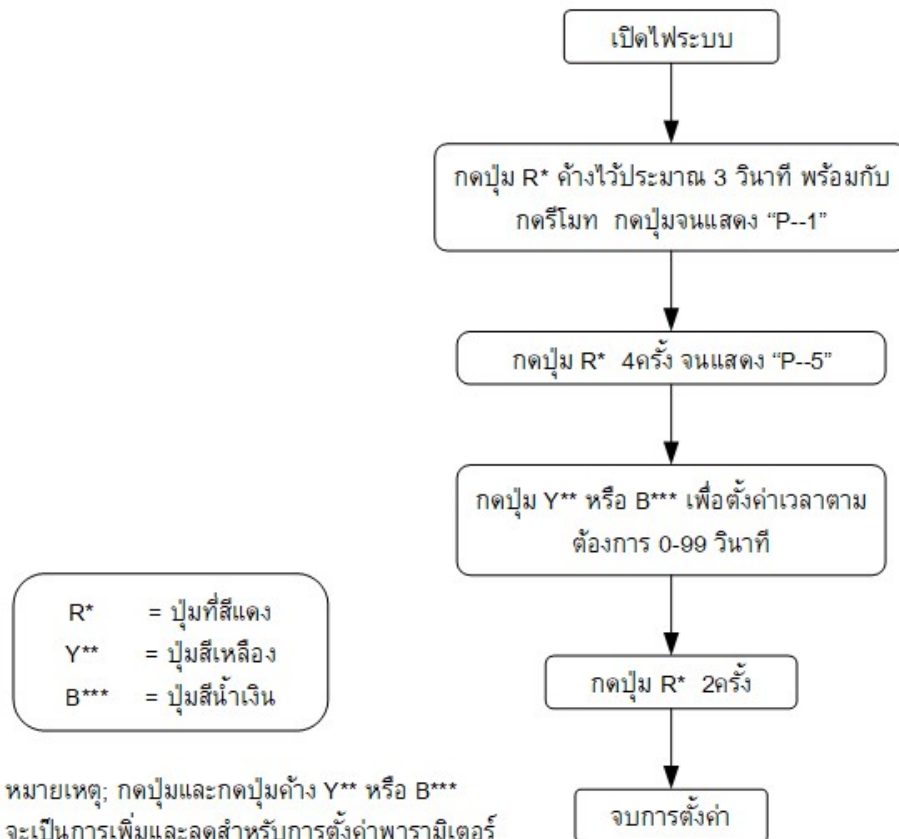


Diagram การเชื่อมต่อเซนเซอร์และ Access Control กับบอร์ด CMB306X



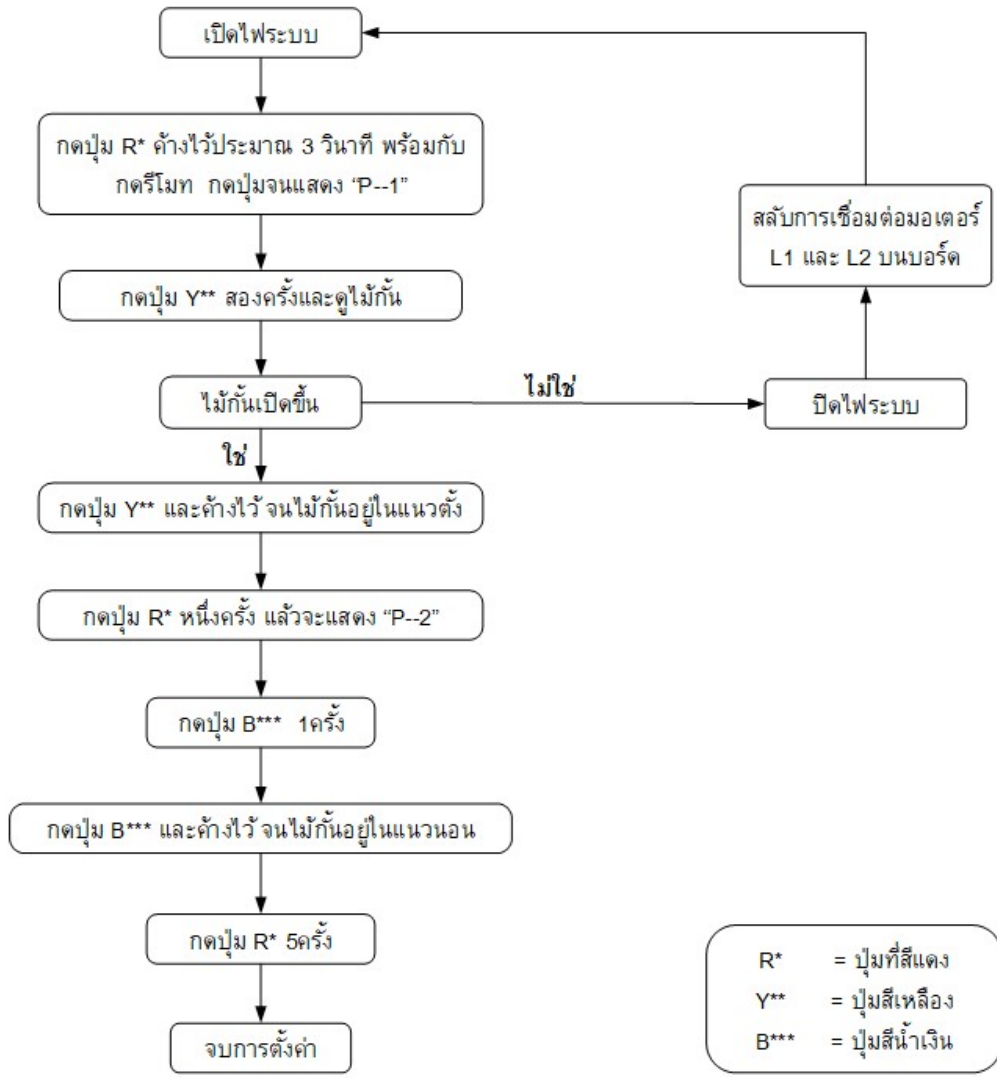
## การตั้งค่าเวลาห่วงไม้แขวนกันลงอัตโนมัติ (CMB306X)

- ฟังก์ชันนี้คือ ไม้แขวนกันจะปิดลงอัตโนมัติหลังจากครบเวลาที่กำหนดไว้
- ค่าเริ่มต้นจากโรงงานคือ "0" หมายถึงไม่เปิดใช้ฟังก์ชัน
- ค่าสูงสุดที่สามารถตั้งได้คือ 99 วินาที



## ตั้งค่าลิมิต (ปรับระดับไม้กั้น)

- ฟังก์ชันนี้ สำหรับตั้งค่าระบบไม้กั้น กรณีไม้ลงหรือขึ้นตำแหน่งไม่ขนานหรือไม่ตั้งฉากกับพื้น





### คุณลักษณะเด่น

- สามารถตรวจสอบด้วยตนเองเพื่อความปลอดภัยต่อผู้ใช้งาน
- มีฟังก์ชันหน่วงเวลาปิดประตูอัตโนมัติ
- รองรับการเชื่อมต่ออุปกรณ์การป้องกันความปลอดภัย ได้แก่ Loop Detector , Photo Sensor
- มีรีโมทเพื่อควบคุมการเปิด/ปิด ระยะไกล
- มีโหมดนับจำนวน

### วิธีเพิ่มรีโมท

กดปุ่ม Learn บนแผงควบคุมค้างไว้ประมาณ 5 วินาที จนไฟ LED ติด จากนั้นกดรีโมทปุ่มใดปุ่มหนึ่ง ให้ครบทุกตัวตามที่ต้องการเพิ่ม เมื่อเรียบร้อยแล้วกดปุ่ม Learn 1 ครั้ง เสร็จเรียบร้อยแล้ว

